

CLIP6

L'UNITÉ DENTAIRE SUR CART SANS
LIMITATIONS DANS LES MOUVEMENTS

EL EQUIPO DENTAL CON RUEDAS
SIN LÍMITES DE MOVIMIENTO



DENTAL UNITS MADE IN

VITALI

designed for reliability

CLIP6

L'ALTERNATIVE PARFAITE POUR LA CHIRURGIE ET L'HYGIÈNE

CLIP 6 se déplace facilement grâce au mouvement fluide de ses roulettes en caoutchouc antistatique, toutes équipées d'un frein de sûreté pour bloquer le cart et garantir une stabilité parfaite. La base est en polyuréthane antichoc et comprend l'unité de raccordement.

Pour la position opérationnelle idéale, il est possible de régler la hauteur de la tablette grâce à sa base télescopique qui permet une course de 13 cm. La tablette offre: deux supports orientables permettant 6 porte-instruments, au centre, en position idéale de contrôle, le clavier de commande et immédiatement derrière le porte-plateau individuel avec protection autoclavable.

CLIP 6 est prédisposé pour les branchements au mur de l'air, de l'eau et de la tension de réseau. Sur demande, les branchements peuvent être fournis avec raccords rapides.

En option: flacon pressurisé eau stérile (voir la photo), micromoteur à induction, détartreur, lampe de polymérisation.

LA ALTERNATIVA PERFECTA PARA CIRUGÍA E HIGIENE

CLIP 6 se desplaza fácilmente gracias a la fluidez de movimiento que le proporcionan las ruedas antiestáticas, dotadas todas ellas de freno de seguridad para inmovilizar el carro y garantizar su perfecta estabilidad. La base, moldeada en poliuretano antichoque, incluye la unidad de conexión.

La altura de la bandeja de operador puede regularse para encontrar la posición operativa ideal; la base telescópica permite una variación de altura de 13 cm. La bandeja ofrece: dos soportes orientables con 6 alojamientos porta-instrumentos, en el centro, en la posición ideal de control, está el teclado de mando y directamente detrás, el portabandejas individual con protección que admite desinfección en autoclave.

CLIP 6 está preajustado para conexiones en pared de aire, agua y corriente eléctrica; disponible también con enchufes rápidos (opcional).

Opcional: contenedor presurizado (en la foto), micromotor de inducción, ablativo, lámpara polimerizante.



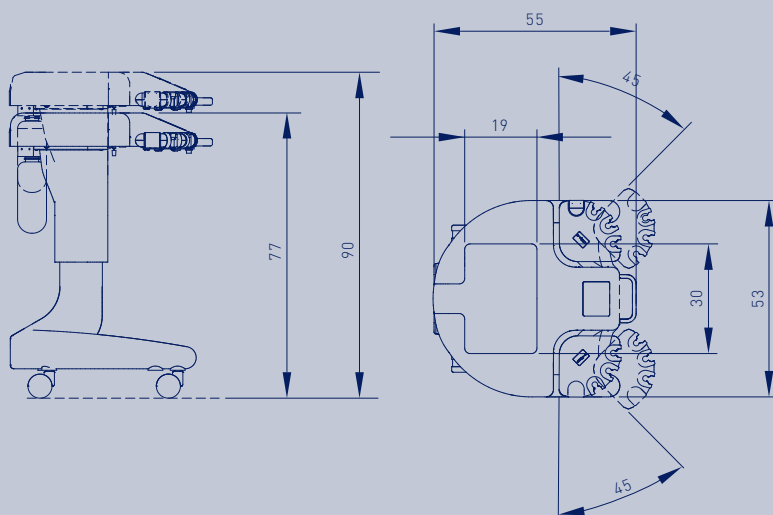
Clavier de commande avec inversion du sens de rotation du micromoteur, indicateur du niveau du flacon pressurisé, appel assistant.

Teclado de mando con inversión de micromotor, indicador de nivel del contenedor presurizado, llamada al asistente.

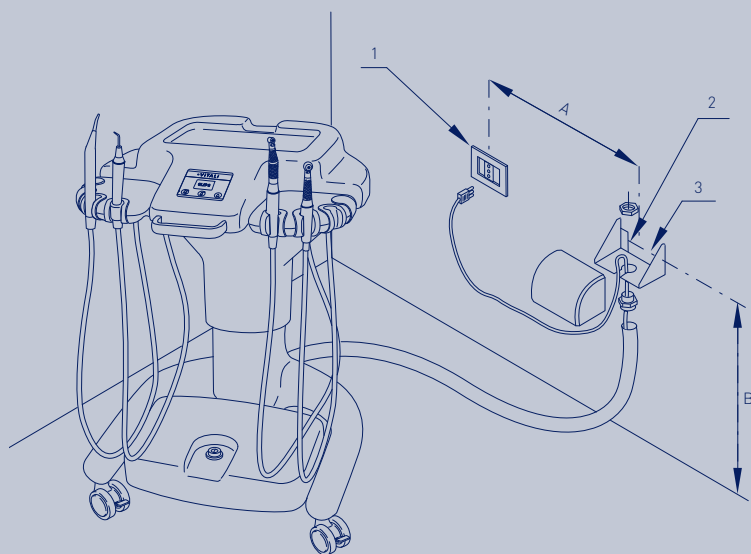


CLIP6

Les images peuvent contenir des options non incluses dans la solution standard. Sous toute réserve de modifications techniques et de couleur.
Las imágenes pueden contener opciones no incluidas en la configuración estándar. Derechos para cambios reservados.



- ▶ hauteur maximum / altura máxima: 90 cm
- ▶ hauteur minimum / altura mínima: 77 cm
- ▶ nombre maximum d'instruments / número máximo de instrumentos: 6
- ▶ supports instruments orientables / soportes orientables para instrumentos: 45°
- ▶ base en polyuréthane sur roulettes avec blocage mécanique / base en poliuretano con ruedas pivotantes y bloqueo mecánico
- ▶ dimension porte-plateau / tamaño portabandeja: 19x30 cm
- ▶ encombrement minimum / tamaño mínimo: 53x55x77 cm
- ▶ poids total / peso total: 32 kg



- ▶ 1 alimentation électrique / alimentación eléctrica: 230 VAC 50 Hz
- ▶ 2 alimentations fluides / alimentación de fluidos:
air / aire: min. 5 bar - max. 10 bar; 60 l - min.
eau froide / agua fría: min. 2 bar - max. 10 bar
- ▶ 3 support au mur avec carter / estribo de fijación en pared con cárter

les mesures A et B doivent respecter les normes en vigueur dans les lieux d'installation /
los valores A y B deben respetar las normativas vigentes en el lugar de instalación



www.vitali.com

DENTAL UNITS MADE IN

VITALI

designed for reliability