

T5 EVO PLUS 4.0

IL RIUNITO FUNZIONALE
DALLE ALTE PRESTAZIONI



LIFELONG DENTAL UNITS

VITALI

www.vitali.com

T5 EVO PLUS 4.0

OTTIME PERFORMANCE E MASSIMA PRATICITÀ

Il **T5 EVO PLUS 4.0** è il riunito di classe superiore dalla struttura decisamente importante, adatto per qualunque operatività odontoiatrica.

Con il **T5 EVO PLUS 4.0** hai funzionalità ai massimi livelli ed estrema praticità, perché chi lo sceglie vuole disporre di un riunito solido e performante ma al tempo stesso semplice da gestire.

L'importanza del **T5 EVO PLUS 4.0** si riscontra anche e soprattutto nella sua elevata versatilità. Lo puoi scegliere fra tre diverse soluzioni: a braccetti bilanciati, a cordoni pendenti, a carrello. Un'opportunità questa che mette in primo piano il vantaggio di lavorare su un riunito che rispecchia fedelmente il tuo stile operativo.

Configurazioni diverse ma tutte caratterizzate dall'indiscussa qualità **VITALI**, fatta di cura meticolosa dei dettagli, scelta rigorosa di materiali nobili, manifattura altamente specializzata e completamente made in Italy.

Una volta scelta la funzionale praticità del **T5 EVO PLUS 4.0** non torneresti più indietro. I comandi sono concentrati in un'unica tastiera analogica, comodamente collocata a lato della tavoletta strumenti.

La tastiera consente di impostare e visualizzare i parametri di lavoro della strumentazione, mantenendo il completo controllo di tutte le funzioni di servizio.

Come per ogni altro riunito **VITALI**, l'alta qualità di **T5 EVO PLUS 4.0** si misura non solo dalla funzionalità e dalle performance del prodotto, ma anche dal basso indice di interventi di manutenzione e assistenza richiesti nel tempo.



1 Configurazione a braccetti bilanciati

2 Tastiera analogica comandi generali



3 Configurazione a cordoni pendenti



4 Configurazione a carrello



T5 EVO PLUS 4.0 CART

T5 EVO PLUS 4.0

IL DESIGN VITALI PIÙ INNOVATIVO

Il **T5 EVO PLUS 4.0** propone un design molto moderno e attrattivo.

L'elemento che lo caratterizza maggiormente è il gruppo idrico di nuovissima concezione: un monoblocco compatto e di facile manovrabilità, progettato per consentire una comoda installazione dei diversi dispositivi opzionali, quali i separatori d'amalgama, mantenendo comunque un profilo slanciato ed elegante.

Il design innovativo arricchisce il **T5 EVO PLUS 4.0** di tre sostanziali vantaggi:

- un'estetica evoluta e funzionale, coerente con le tendenze più attuali della progettazione ergonomica
- una bacinella in ceramica di nuova concezione, che agevola il paziente durante il risciacquo
- un nuovo sistema di apertura dei carter laterali che permette di eseguire con estrema facilità le operazioni di manutenzione giornaliera e settimanali.

Nato come evoluzione di un precedente modello, già apprezzato per le sue buone performance e la sua assoluta affidabilità, il **T5 EVO PLUS 4.0** rappresenta oggi il riunito **VITALI** dal "perfetto equilibrio".

Se quello che cerchi infatti è un riunito di alto profilo, dal design innovativo, disponibile in diverse configurazioni e molto pratico e agevole da gestire, allora il **T5 EVO PLUS 4.0** è una soluzione senza rivali.



2

1



3



1 Estensione fino ad 80 cm dei tubi strumenti

2 Rotazione a 90° del gruppo idrico per una completa libertà di movimento dell'assistente

3 Braccetti bilanciati con limit-stop

4 Facilità di accesso all'interno del gruppo idrico, grazie alle nuove **aperture laterali** dei carter

4



T5 EVO PLUS 4.0

- 1 **Bacinella** in ceramica con accessori autoclavabili
- 2 **Lampada LED EVA** 50.000 Lux
- 3 **Monitor medicale** 22" LCD con schermo disinfettabile e supporto articolato su 3 assi (opzionale)
- 4 **Braccio pantografo** con doppio snodo di articolazione
- 5 **Braccetti strumenti** con limit-stop
- 6 **Vassoio porta tray** transtoracico asportabile
- 7 Movimento di emergenza **Trendelenburg**
- 8 **Pedana** removibile e lavabile
- 9 **Pedale multifunzione** per comandi strumenti, poltrona e lampada
- 10 **Dispositivi di sicurezza** anti-schiacciamento



T5 EVO PLUS 4.0

I VANTAGGI COMUNI A TUTTI I RIUNITI VITALI

- Riuniti nati per durare una vita
- Progettati attraverso il confronto diretto con dentisti e tecnici dell'assistenza
- Curati in ogni dettaglio per garantire totale igiene nell'ambiente di lavoro
- Eccellente comfort di lavoro per il medico e l'assistente nelle diverse posizioni operative
- Massima comodità per il paziente grazie alla forma anatomica della poltrona **VITALI**
- Incidenza minima dei costi di assistenza e quindi basso costo di gestione
- Configurazioni personalizzabili per adattare il riunito alle esigenze operative

CARATTERISTICHE GENERALI DEI RIUNITI VITALI

- Settaggio parametri di funzionamento degli strumenti, della lampada, della poltrona e del gruppo idrico
- Poltrona con tre programmi di memoria e last position
- Dimensioni dello schienale e base ridotta della poltrona che favoriscono la massima ergonomia di lavoro per il medico e l'assistente
- Speciale trattamento applicato alle carterature in ABS che preserva il riunito da ogni alterazione di colore nel tempo
- Superfici lisce più assenza di viti a vista e di guaine esterne per facilitare l'igienizzazione di ogni parte del riunito
- Peso massimo sollevabile 180 kg
- Dispositivo antiribaltamento di serie che garantisce la massima stabilità del riunito e rende non indispensabile l'ancoraggio a pavimento
- Cinque dispositivi di sicurezza anti-schiacciamento
- Pedale comando strumenti, poltrona, lampada e richiamo posizioni e funzioni memorizzate



1



2



3



4



7



5



6

1 Collettore VDS portastrumenti in posizione standard

2 Posizionamento del collettore VDS in presenza di valvola drenaggio bacinella

3 Tastiera di comando VDS

4 Lampada battericida UV

5 Bacinella in ceramica integralmente igienizzabile, con elementi removibili autoclavabili

6 Elementi removibili autoclavabili della tavoletta strumenti

7 Sistema di alimentazione indipendente degli strumenti con liquido sterile

T5 EVO PLUS 4.0

CREA LA TUA CONFIGURAZIONE OTTIMALE

Il **T5 EVO PLUS 4.0**, come tutti i riuniti **VITALI**, è predisposto per essere come tu lo vuoi.

Tua è la scelta della configurazione, tua deve essere la soddisfazione di lavorare su un riunito efficiente che non ti creerà mai problemi.

Per l'illuminazione utilizziamo tre lampade operative LED, con luce bianca fredda idonea per tutti i trattamenti.

I modelli sono: **MAIA** 35.000 lux, **EVA** 50.000 lux, **EVA THEIATECH** 50.000 lux con luce preoperatoria integrata al braccio.

Sono lampade antiabbagliamento, silenziose, a basso consumo, di lunga durata e con bassa manutenzione.

Tutte e tre le lampade sono gestite sia dalla tastiera lato medico che dal pedale.

Il pedale elettronico, disponibile anche in versione wireless, controlla il funzionamento degli strumenti e della poltrona.

Con gli strumenti a riposo, puoi gestire diversi comandi presenti anche in tastiera.

L'adattabilità della poltrona alla corporatura fisica di ogni paziente si avvantaggia dell'appoggiatesta anatomico proposto in due versioni: una con funzionamento meccanico/pneumatico articolato su due assi, l'altra con funzionamento pneumatico articolato su tre assi.

A richiesta puoi avere imbottitura poltrona automodellante memory foam e bracciolo destro abbattibile.

Due le possibilità per la consolle assistente: con tastiera comandi generali o con solo comandi gruppo idrico, entrambe disponibili anche su braccio articolato a pantografo.

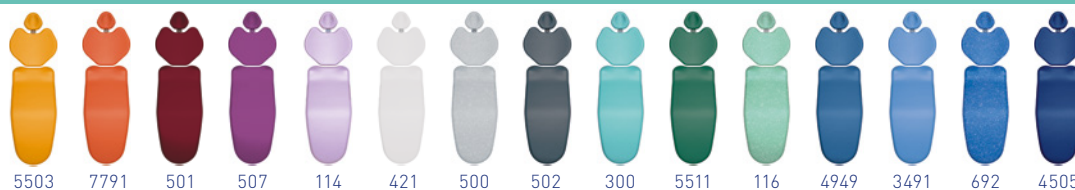
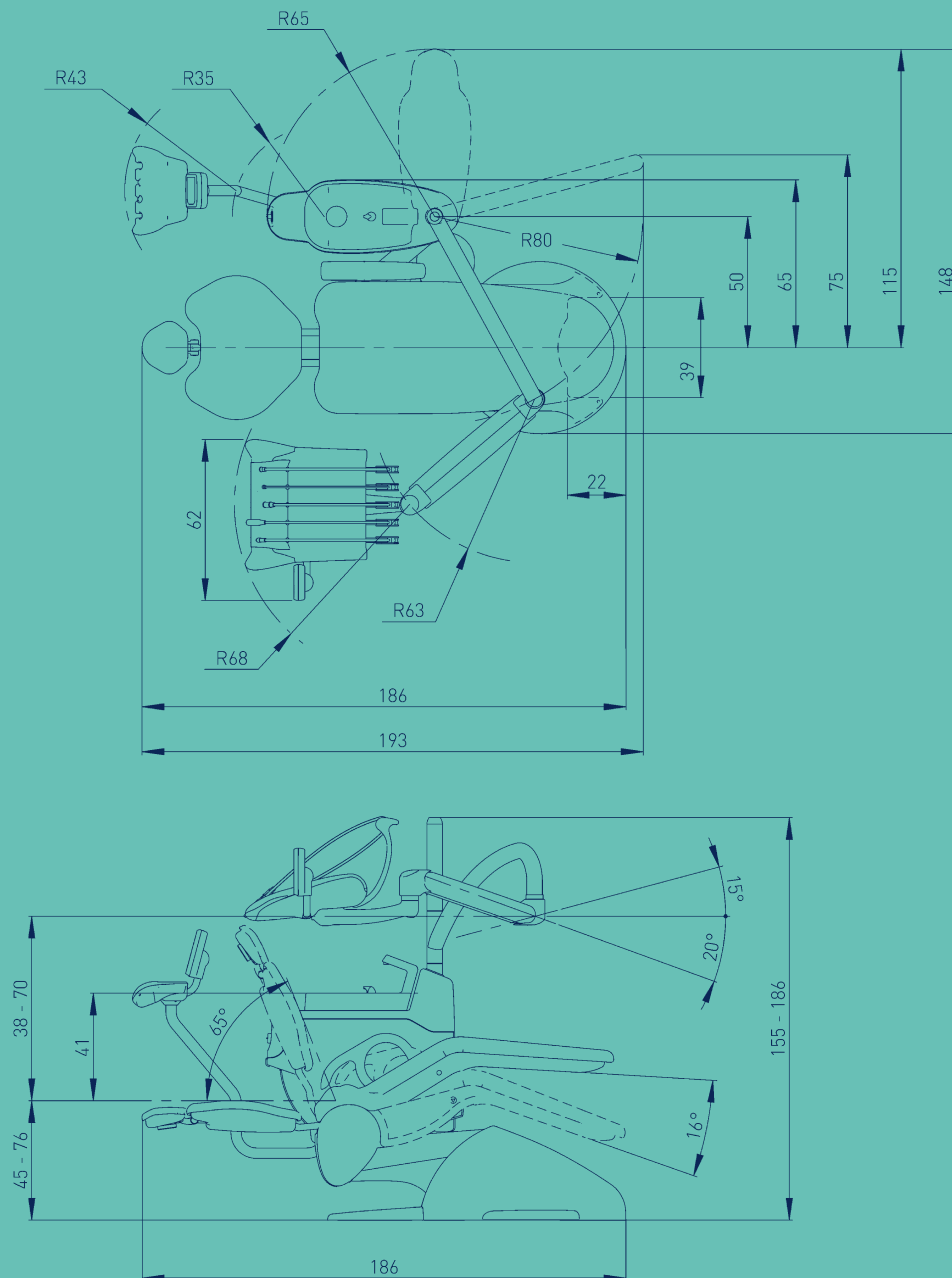


- 1 **Consolle assistente** con tastiera comandi generali
- 2 **Consolle assistente** con comandi gruppo idrico
- 3 **Pedale multifunzione** disponibile a richiesta anche nella versione **wireless**
- 4 **Selleria** disponibile in **memory foam** per il massimo comfort del paziente (opzionale)
- 5 - 6 **Appoggiatesta anatomico** articolato su due assi
- 6 - 7 **Appoggiatesta 3D anatomico** articolato su tre assi
- 8 **Bracciolo destro** abbattibile (opzionale)



T5 EVO PLUS 4.0

Le immagini contengono articoli opzionali. L'azienda si riserva il diritto di apportare modifiche ai prodotti senza preavviso.



LIFELONG DENTAL UNITS



www.vitali.com