

T5 EVO PLUS 4.0

МНОГОФУНКЦИОНАЛЬНАЯ УСТАНОВКА
С ВЫСОКИМИ ВОЗМОЖНОСТЯМИ



LIFELONG DENTAL UNITS

VITALI

www.vitali.com

T5 EVO PLUS 4.0

МАКСИМУМ РЕЗУЛЬТАТИВНОСТИ И ПРАКТИЧНОСТИ

T5 EVO PLUS 4.0 установка более высокого класса с очень важной структурой, подходящая любому стоматологическому вмешательству.

С **T5 EVO PLUS 4.0** вы получаете максимальный уровень функциональности и практичности, потому что выбирая её, вы имеете очень прочную и результативную, но в то же время легкоуправляемую установку.

Преимуществом **T5 EVO PLUS 4.0** является её особенно высокая многофункциональность. Мы предлагаем вам три разных варианта: со сбалансированной верхней подачей инструментов, с нижней подачей инструментов и на тележке. Возможность выбора, которая ставит на первое место преимущество работать на установке в вашем индивидуальном стиле.

Разные версии, но все с неоспоримым качеством **VITALI**, с присущим ему тщательным вниманием к деталям, строгим выбором благородных материалов, высококвалифицированным производством полностью made in Italy.

Выбрав однажды функциональную практичность **T5 EVO PLUS 4.0**, вы уже не вернётесь назад. Все команды сконцентрированы на единой аналоговой клавиатуре, удобно расположенной рядом с инструментальным столиком.

Клавиатура позволяет настраивать и просматривать параметры работы инструментов, сохраняя полный контроль над всеми функциями проводимой работы.

Как и для любой установки **VITALI**, высокое качество **T5 EVO PLUS 4.0** измеряется не только функциональностью и результативностью, но и минимальной необходимостью ухода и обслуживания по времени.



1 Версия со сбалансированной верхней подачей

2 Аналоговая клавиатура общего управления



3 Версия с нижней подачей инструментов



4 Версия на тележке



T5 EVO PLUS 4.0 CART

T5 EVO PLUS 4.0

ИННОВАЦИОННЫЙ ДИЗАЙН VITALI

T5 EVO PLUS 4.0 предлагает очень современный и привлекательный дизайн.

Характеризующий её элемент – это совершенно новый гидроблок: компактный и поворотный моноблок, обеспечивающий удобный монтаж различных дополнительных устройств (таких как сепараторы амальгамы), при сохранении стройного и элегантного профиля.

Инновационный дизайн обогащает T5 EVO PLUS 4.0 тремя существенными преимуществами:

- передовая и функциональная эстетика, соответствующая самым современным тенденциям эргономичного дизайна
- новая фарфоровая плевательница, упрощающая пациенту полоскание рта
- новая система открытия боковых картеров, облегчающая ежедневное и еженедельное обслуживание.

Созданная как развитие предыдущей модели, уже оценённой за хорошую результативность и абсолютную надёжность, T5 EVO PLUS 4.0 сегодня представляет собой «идеально сбалансированную» стоматологическую установку VITALI.

Если вы ищете стоматологическую установку высокого профиля, с инновационным дизайном, доступную в различных конфигурациях, очень практичную и простую в управлении, то T5 EVO PLUS 4.0 – это решение вне конкуренции



2

1



3



1 Достижимая длина шлангов инструментов – 80 см

2 Поворотный на 90° гидроблок для полной свободы движения ассистента

3 Сбалансированные рычаги инструментов с фиксатором

4 Простой доступ во внутреннюю часть гидроблока благодаря лёгкому открытию новых боковых картеров

4



T5 EVO PLUS 4.0

- 1 Фарфоровая **плевательница**, с автоклавируемыми элементами
- 2 **Светодиодный светильник EVA** 50.000 lux
- 3 **Медицинский ЖК монитор 22"** с дезинфицируемым экраном и поворотным держателем на 3-х осях (опционально)
- 4 **Пантографическое плечо** с двойным шарниром
- 5 **Рычаги инструментов** с фиксатором
- 6 **Съёмный инструментальный лоток**
- 7 Аварийное движение **Тренделенбурга**
- 8 Съёмная и мощная **подножка**
- 9 **Мультифункциональная педаль** управления инструментами, креслом, светильником
- 10 **Предохранительные устройства** от раздавливания



T5 EVO PLUS 4.0

ПРЕИМУЩЕСТВА, СВОЙСТВЕННЫЕ ВСЕМ УСТАНОВКАМ VITALI

- Установки, созданные для работы на долгую жизнь
- Спроектированные посредством прямого диалога со стоматологами и техниками по обслуживанию
- Тщательно разработанные во всех деталях, чтобы гарантировать гигиену рабочей среды
- Рабочий комфорт высшего качества для врача и ассистента в разных оперативных положениях
- Максимальное удобство пациентов благодаря анатомической форме кресла **VITALI**
- Минимальные расходы по обслуживанию и, следовательно, низкие затраты на эксплуатацию
- Персонализированная конфигурация для адаптации установки под ваши оперативные потребности

ОБЩИЕ ХАРАКТЕРИСТИКИ УСТАНОВОК VITALI

- Настройка параметров функционирования инструментов, светильника, кресла и гидроблока
- Кресло с тремя программами памяти и last position
- Размер спинки и сокращённая основа кресла, способствующие максимальной рабочей эргономике врача и ассистента
- Специальная обработка картеров в АБС-пластике, защищающая установку от изменений цвета во времени
- Гладкие поверхности, отсутствие видимых винтов и внешних оболочек для облегчения санитарной обработки каждой части установки
- Максимально поднимаемый вес – 180 кг
- Серийное устройство защиты от опрокидывания, которое гарантирует максимальную устойчивость установки, без необходимости фиксации к полу
- Пять предохранительных устройств против раздавливания
- Педаль управления инструментами, креслом, светильником и вызовом сохранённых в памяти позиций и функций



1 Коллектор VDS для инструментов в стандартном положении

2 Расположение коллектора VDS при наличии дренажного клапана плевательницы

3 Клавиатура управления VDS

4 Бактерицидная УФ лампа

5 Полностью обеззараживаемая фарфоровая **плевательница**, со съёмными и автоклавируемыми элементами

6 Автоклавируемые съёмные элементы инструментального столика

7 Система независимой подачи стерильной жидкости к инструментам



T5 EVO PLUS 4.0

СОЗДАЙТЕ ВАШУ ОПТИМАЛЬНУЮ КОНФИГУРАЦИЮ

T5 EVO PLUS 4.0, как и все установки VITALI, спроектирована по вашему запросу.

Вы выбрали конфигурацию, должно быть вашим и удовольствие от работы с эффективной установкой, которая никогда не создаст проблем.

Для освещения мы используем три светодиодных операционных светильника с холодным белым светом, подходящим для всех процедур.

Модели: **MAIA** 35.000 lux, **EVA** 50.000 lux, **EVA THEIATECH** 50.000 lux со встроенным в плечо предоперационным светом.

Это антибликовые, бесшумные, с низким энергопотреблением, долговечные и требующие минимального ухода светильники.

Они все управляются как с клавиатуры на столике врача, так и педалью.

Электронная педаль, также доступная в беспроводной версии, управляет инструментами и креслом; когда инструменты не используются, с помощью педали вы можете также управлять различными командами, расположенными на клавиатуре.

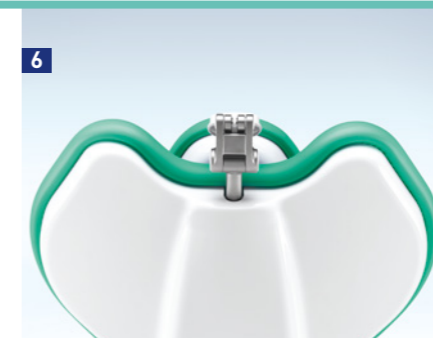
Адаптирование кресла к телосложению любого пациента облегчается анатомическим подголовником, который предлагается в двух вариантах: механическо-пневматический, регулируемый на двух осях, и пневматический, регулируемый на трёх осях.

По запросу доступны обивка кресла пациента с Memory Foam и правый поворотный подлокотник.

Две разные консоли ассистента (обе доступные также на пантографическом плече): с клавиатурой общего управления или с простой клавиатурой стакана-плевательницы.

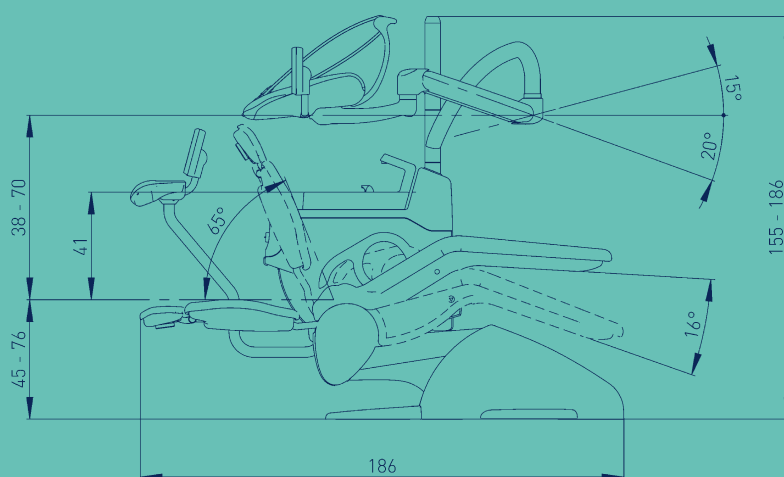
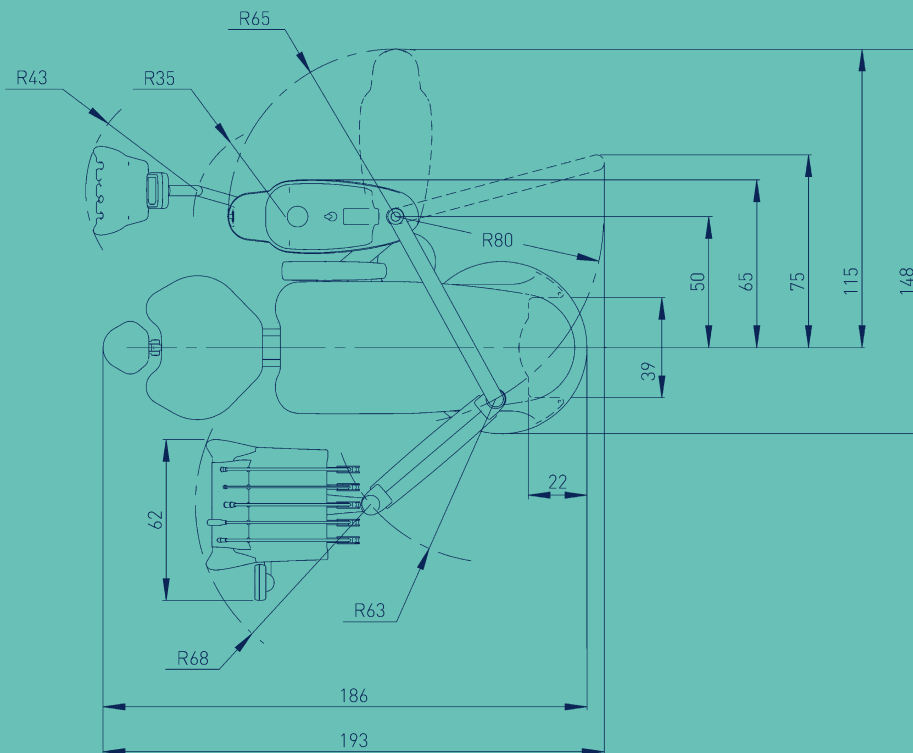


- 1 Консоль ассистента с клавиатурой общего управления
- 2 Консоль ассистента с клавиатурой стакана-плевательницы
- 3 Мультифункциональная педаль, по запросу в беспроводной версии
- 4 Обивка кресла с Memory Foam для максимального комфорта пациента (опционально)
- 5 - 6 Анатомический подголовник, регулируемый на 2-х осях
- 6 - 7 Анатомический подголовник 3D, регулируемый на 3-х осях
- 8 Правый поворотный подлокотник (опционально)



T5 EVO PLUS 4.0

Изображения содержат опциональные элементы. Компания оставляет за собой право вносить изменения изделий без предупреждения.



LIFELONG DENTAL UNITS



www.vitali.com