

# T5 MASTER - T5 MASTER 4.0

DIE EFFIZIENTE UND ESSENZIELLE  
BEHANDLUNGSEINHEIT



LIFELONG DENTAL UNITS

**VITALI**

[www.vitali.com](http://www.vitali.com)

# T5 MASTER

## DIE PERFEKTE ALTERNATIVE FÜR ARZTPRAXEN MIT BEGRENZTEN RÄUMLICHKEITEN

Die **T5 MASTER** ist die **VITALI** Behandlungseinheit, die von Zahnärzten wegen ihrer Zuverlässigkeit, Stabilität und dem ausgezeichneten Preis-Leistungs-Verhältnis sehr geschätzt wird. Die ideale Einheit für Ärzte, die einen kompakten und funktionellen Zahnarztstuhl suchen, der sich optimal in Praxen mit begrenztem Platzangebot einfügt. Sie ist für alle allgemeinen zahnärztlichen Behandlungen geeignet und insbesondere für Dentalhygiene und -prophylaxe. Wer Zweckmäßigkeit und Effizienz sucht, findet in der **T5 MASTER** eine optimale Lösung.

## DIE VORTEILE DER VITALI BEHANDLUNGSEINHEITEN

- Dentale Behandlungseinheiten, die ein Leben lang halten
- Zusammen mit Zahnärzten und Technikern entwickelt
- Studie eines jeden Details zur Gewährleistung der Hygiene im gesamten Arbeitsumfeld
- Ausgezeichneter Bedienkomfort für Arzt und Helfer in allen Arbeitspositionen
- Maximale Bequemlichkeit für den Patienten dank dem anatomischen **VITALI**-Behandlungsstuhl
- Minimale Wartungskosten und sehr niedrige Betriebskosten
- Individuelle Konfiguration aller Behandlungsparameter an der Behandlungseinheit

## ALLGEMEINE EIGENSCHAFTEN DER VITALI BEHANDLUNGSEINHEITEN

- Einstellung der Betriebsparameter von Instrumenten, Lampe, Behandlungsstuhl und Wassereinheit
- Behandlungsstuhl mit Speicherung von drei Programmen und der letzten Position
- Geringe Abmessungen von Rückenlehne und Stuhlbasis für eine maximale Arbeitsergonomie des Zahnarztes und seiner Assistenten
- Spezialbehandlung der ABS-Gehäuse, die die Behandlungseinheit vor eventuellen Farbveränderungen im Laufe der Zeit schützt
- Glatte Oberflächen ohne sichtbare Schrauben und Vorrichtungen zur einfacheren Reinigung aller Teile der Behandlungseinheit
- Maximale Gewichtslast 180 kg
- Standardmäßige Antikippvorrichtung, die der dentalen Behandlungseinheit maximale Stabilität garantiert und eine Bodenverankerung überflüssig macht
- Fünf Quetschsicherungen
- Pedal zur Steuerung von Instrumenten, Behandlungsstuhl, Lampe und Abruf von gespeicherten Positionen und Einstellungen



**1 - 2 Anatomische Kopfstütze**  
auf zwei Achsen

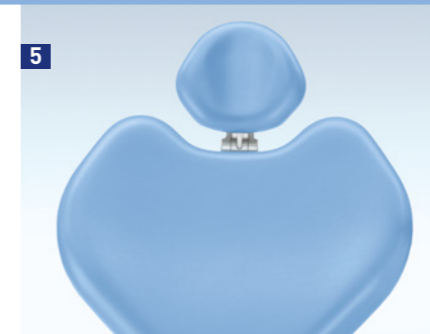
**3 - 4 Anatomische 3D-Kopfstütze**  
auf drei Achsen

**5 Anatomische Rückenlehne**

**6 Zahnarztstuhl mit Memory Foam**  
für einen maximalen Komfort  
des Patienten (Optional)

**7 Multifunktionspedal,**  
auf Anfrage auch in **kabelloser**  
Version erhältlich

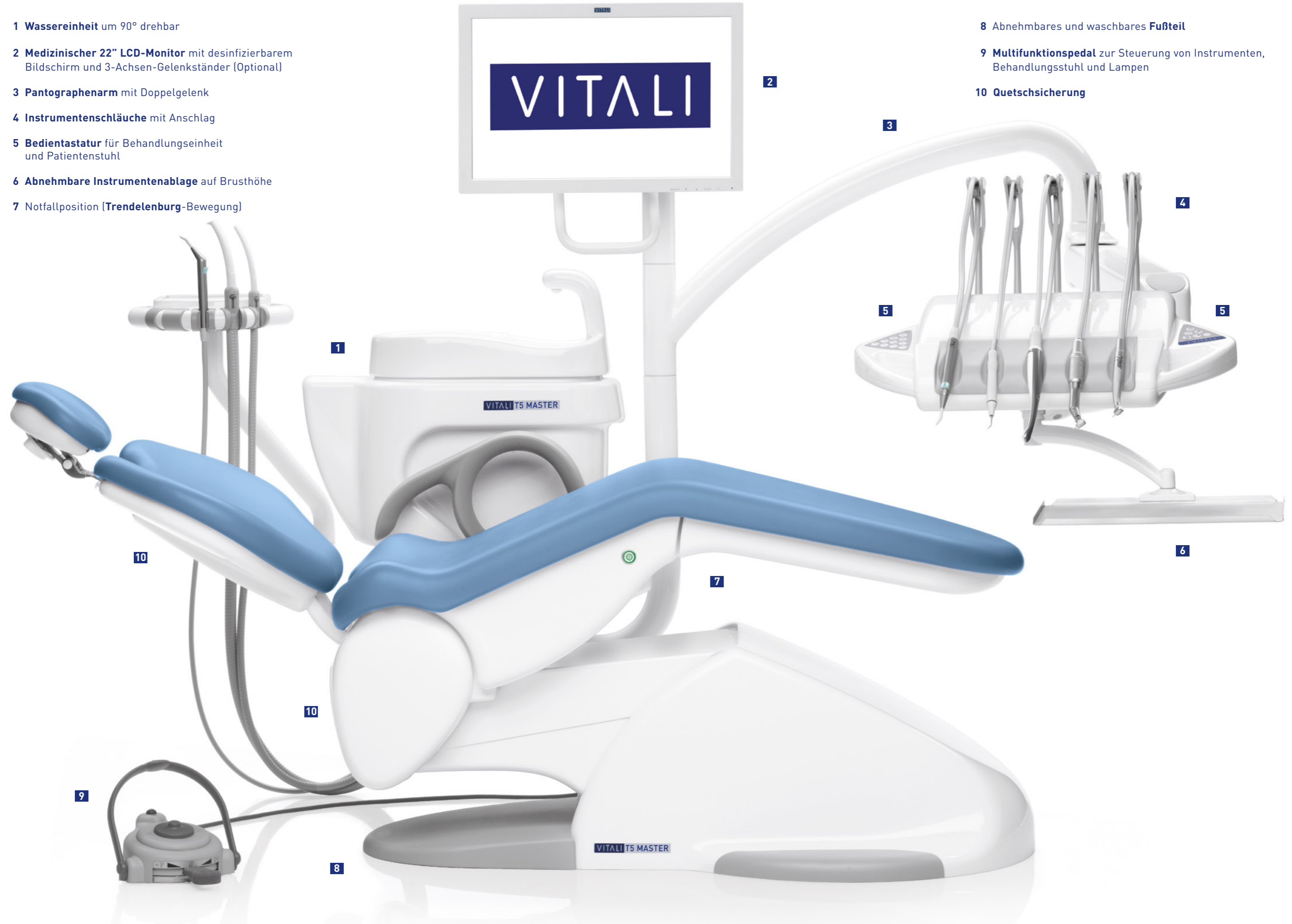
**8 Rechte Armlehne** herunterklappbar  
(Optional)



# T5 MASTER

- 1 Wassereinheit um 90° drehbar
- 2 Medizinischer 22" LCD-Monitor mit desinfizierbarem Bildschirm und 3-Achsen-Gelenkstander (Optional)
- 3 Pantographenarm mit Doppelgelenk
- 4 Instrumentenschläuche mit Anschlag
- 5 Bedientastatur für Behandlungseinheit und Patientenstuhl
- 6 Abnehmbare Instrumentenablage auf Brusthöhe
- 7 Notfallposition (Trendelenburg-Bewegung)

- 8 Abnehmbares und waschbares Fußteil
- 9 Multifunktionspedal zur Steuerung von Instrumenten, Behandlungsstuhl und Lampen
- 10 Quetschsicherung





# T5 MASTER 4.0

## DIE NEUE VERSION MIT VERBESSESTEM DESIGN UND FUNKTIONALITÄT

Die **T5 MASTER 4.0** unterscheidet sich von der **T5 MASTER** in drei Punkten:

- neue Wassereinheit mit einem linearen und funktionalen Design
- neue Form und Größe der Speischale, die dem Patienten das Annähern während des Spülvorgangs erleichtert
- das neue Öffnungssystem der Seitenverkleidung, das es ermöglicht, mehrere Geräte in die dentale Behandlungseinheit zu integrieren und tägliche oder wöchentliche Wartungsarbeiten leicht durchzuführen

## DIE VORTEILE DER T5 MASTER UND T5 MASTER 4.0

- Perfekte Kombination von Funktionalität, Stabilität, Sicherheit und Komfort
- Mit geringen Abmessungen eine ideale Lösung für Praxen mit begrenztem Raumangebot
- Ergonomisch perfekter Arbeitsplatz für zwei- und vierhändiges Arbeiten
- Äußerst gewinnbringende Behandlungseinheiten dank ihres ausgezeichneten Verhältnisses zwischen Kaufpreis und Betriebskosten

## BESONDERE EIGENSCHAFTEN DER EINHEITEN T5 MASTER UND T5 MASTER 4.0

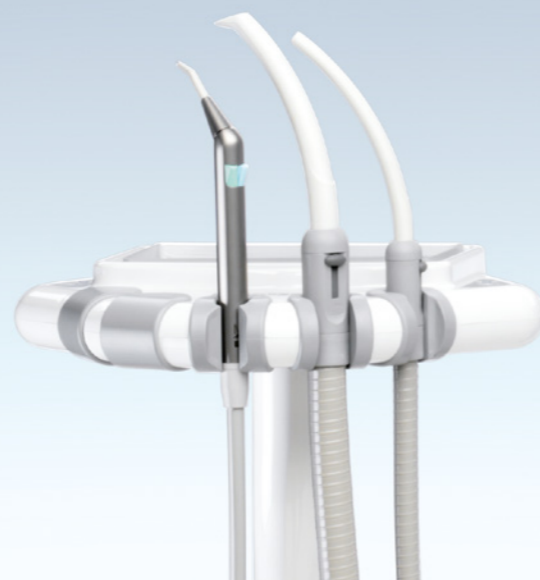
- Kompakte Instrumentenablage mit Doppeldrehgelenk zur bequemen Positionierung während der verschiedenen Arbeitspositionen
- Um 90° drehbare Wassereinheit für ein gleichzeitiges Arbeiten von Arzt und Assistenten
- Drei verschiedene Varianten der Assistentenkonsole, auch mit Pantographenarm für eine vertikale Ausrichtung



**1 Assistentenkonsole auf Gelenkarm mit allgemeiner Bedientastatur**



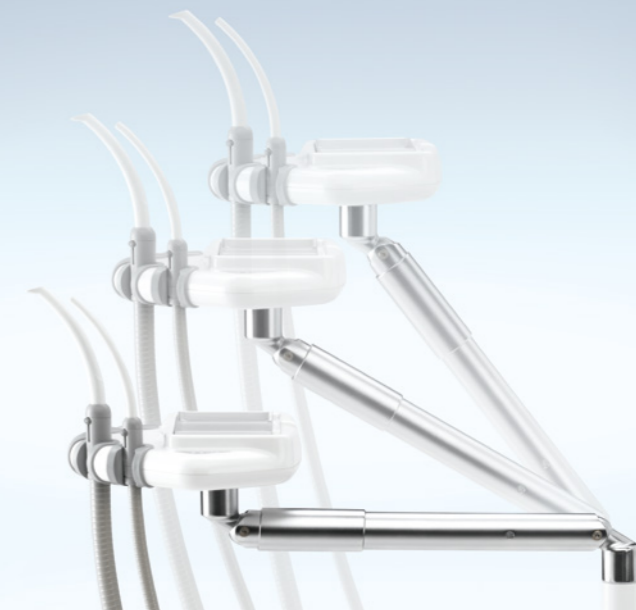
**2 5-fach-Konsole auf Gelenkarm mit Becher-/Speischalen-Bedienelementen**



**3 Assistentenkonsole auf der Wassereinheit mit Becher-/Speischalen-Bedienelementen**



**4 Assistentenkonsole Haltearm mit Pantographenausladung**



# T5 MASTER 4.0

## NEUES DESIGN WASSEREINHEIT

GROSSZÜGIGES DESIGN

FÜR EINE BEQUEME INTEGRATION VON ALLEN  
ZUSATZGERÄTEN INNERHALB DER EINHEIT

UND EINEM LEICHTEN ZUGANG DANK DER

SEITLICH ÖFFNUNGSBAREN  
VERKLEIDUNGEN





# T5 MASTER - T5 MASTER 4.0

## BENUTZERFREUNDLICHKEIT IN JEDER FUNKTION UND JEDEM DETAIL

**Einfache Handhabung** dank einem großzügigen Arbeitsbereich und einer idealen Anordnung der Instrumente, die die Zusammenarbeit und Synchronisierung des Zahnarzt Teams erleichtern.

Der Zahnarzt kann durch die leichtgängige Verlängerung der Instrumentenschläuche (über 80 cm) problemlos arbeiten, während der Assistent dank der 90°-Drehung der Wassereinheit nah am Behandlungsstuhl arbeiten kann.

**Einfache Verwaltung** der Funktionen durch intuitive Bedienelemente mit Membrantastaturen, die perfekte Empfindlichkeit und sofortige Reaktion bieten.

**Einfache Desinfektion** mit zahlreichen abnehmbaren und autoklavierbaren Elementen, sowohl an der Instrumentenablage als auch in der Speischale.

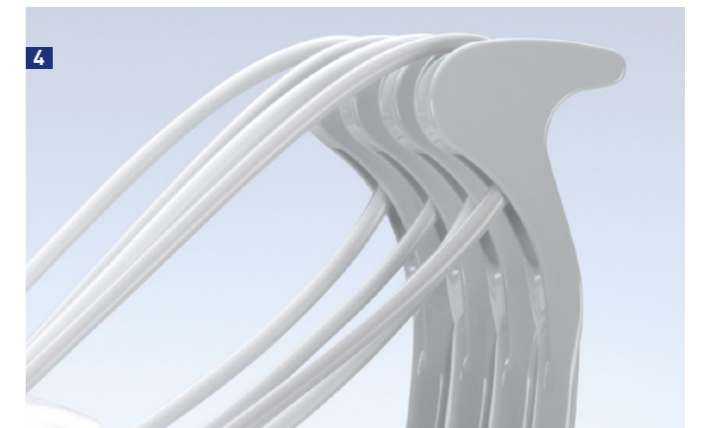
**Schlichtheit und Konfigurationsfreiheit** entsprechend der ausgewählten Behandlungsart, wobei die Einheit modernste Instrumente für eine Behandlung nach dem neuesten medizinischen Standard bietet; einschließlich dem innovativen Multimediasystem und der Möglichkeit, weiteres Zubehör nachträglich zu integrieren.

**Bedienungsfreundlichkeit auch bei der Sicherheit** dank dem **VITALI** Desinfektionsgerät VDS für einen vollautomatischen Desinfektionsprozess.

Für die Beleuchtung stehen drei verschiedene LED OP-Lampen Modelle mit kalt-weißem Licht zur Verfügung die für alle Behandlungen geeignet sind: **MAIA** 35.000 Lux, **EVA** 50.000, **EVA THEIATECH** 50.000 Lux mit in den Arm integrierter präoperativer Beleuchtung.

Alle drei Lampen haben einen Blendschutz, sind geräuschlos, energiesparend, langlebig und wartungsarm. Sie können über die Bedientastatur des Zahnarztes oder direkt über das Fußpedal bedient werden.

Instrumentenablage mit integrierter Tastatur für einen schnellen Datenzugang zum Praxis PC direkt vom Arbeitsplatz aus.

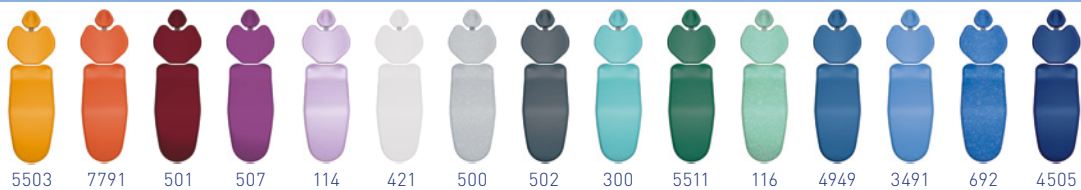
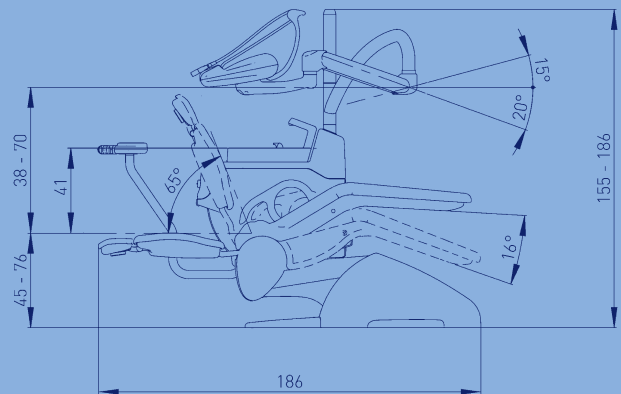
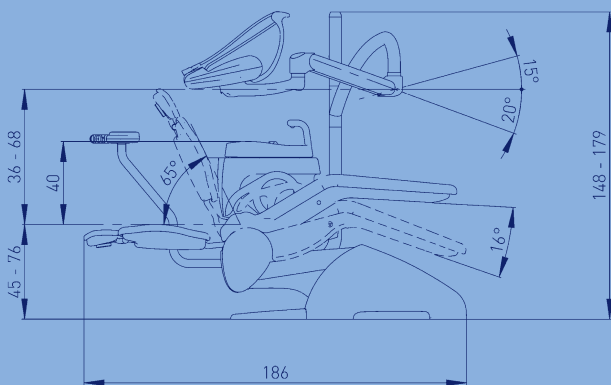
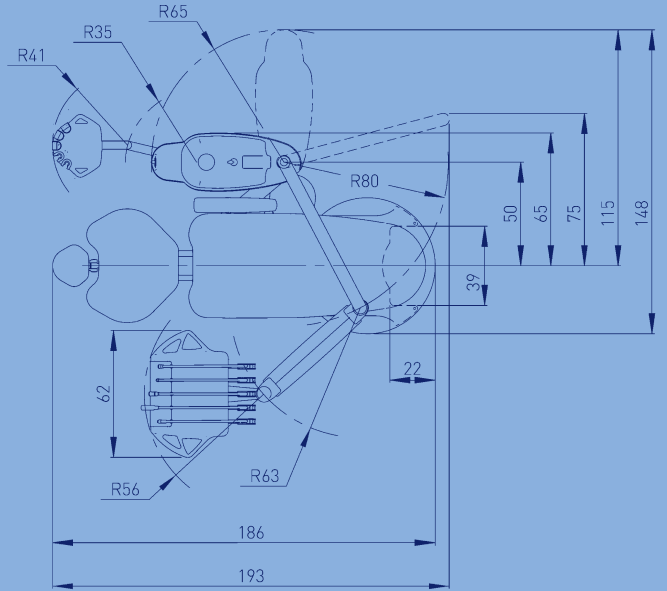
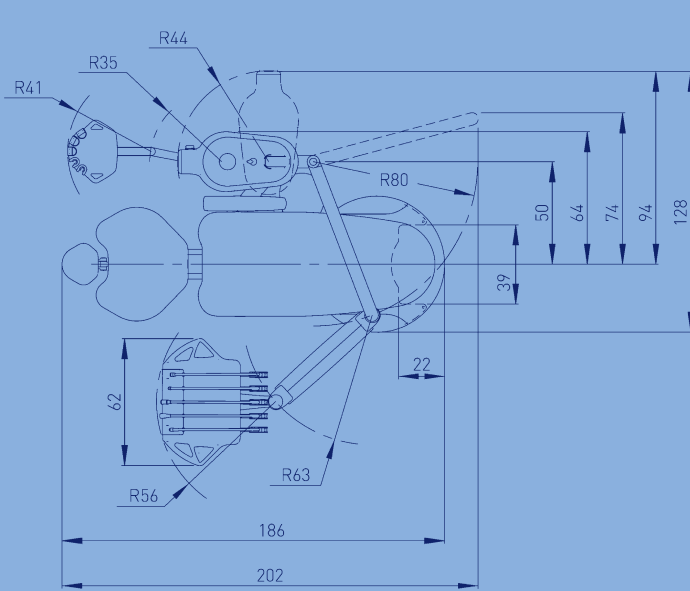


- 1 VDS- Instrumentenbehälter in Standardposition
- 2 Position des VDS-Instrumentenbehälters bei Speischale mit Platzwahlventil
- 3 Bedientastatur des VDS
- 4 Schwingbügel mit blockierbaren Instrumentenschläuchen
- 5 Instrumentenablage mit integrierter PC Tastatur
- 6 Keimtötende UV-Lampe
- 7 Vollständig sterilisierbare Speischale aus Keramik, mit autoklavierbaren abnehmbaren Elementen
- 8 Autoklavierbare abnehmbare Elemente der Instrumentenablage
- 9 Unabhängiges Versorgungssystem der Instrumente mit steriler Flüssigkeit



# T5 MASTER - T5 MASTER 4.0

Die Bilder zeigen optionale Zusatzausstattungen. Das Unternehmen behält sich das Recht vor, Änderungen an den Produkten ohne vorherige Ankündigung vorzunehmen.



LIFELONG DENTAL UNITS



www.vitali.com