

# T5 MASTER - T5 MASTER 4.0

LA UNIDAD DENTAL  
EFICIENTE Y ESENCIAL



LIFELONG DENTAL UNITS

VITALI

[www.vitali.com](http://www.vitali.com)



# T5 MASTER

## LA OPCIÓN GANADORA PARA CLÍNICAS CON ESPACIOS REDUCIDOS

La unidad **T5 MASTER** es garantía de solidez, fiabilidad y una excelente relación calidad-precio. Es ideal para quien esté buscando un equipo de trabajo compacto y funcional, especialmente pensado para espacios reducidos y perfectamente adaptado para todos los tipos de intervenciones de odontología general, así como para higiene y profilaxis dental. Si estás buscando practicidad y eficiencia, la unidad **T5 MASTER** es la solución perfecta para ti.

## LAS VENTAJAS QUE COMPARTEN TODAS LAS UNIDADES VITALI

- Estas unidades están diseñadas para durar para siempre
- El proyecto es fruto del trabajo directo con dentistas y técnicos de asistencia
- Una especial atención por el detalle, para garantizar una higiene total en el entorno de trabajo
- Un excelente confort de trabajo para médico y auxiliar en las diferentes posiciones operativas
- Máxima comodidad para el paciente, gracias a la forma anatómica del sillón **VITALI**
- Una mínima incidencia de los costes de asistencia y, por tanto, un bajo coste de gestión
- Configuración personalizable para adaptar la unidad a tus exigencias operativas

## CARACTERÍSTICAS GENERALES DE LAS UNIDADES VITALI

- Configuración de los parámetros de funcionamiento del instrumental, la lámpara, el sillón y el grupo hídrico
- Sillón con tres programas de memoria y last position
- Dimensiones del respaldo y base reducida del sillón para disfrutar de la máxima ergonomía de trabajo para médico y auxiliar
- Tratamiento especial de las protecciones de ABS, para preservar la unidad de alteraciones de color a largo plazo
- Superficies lisas, sin tornillos a la vista y con cubiertas externas para facilitar la higienización de todas las partes de la unidad
- Peso máximo elevable de 180 kg
- Dispositivo antivuelco de serie, que garantiza la máxima estabilidad de la unidad sin necesidad de un anclaje al suelo
- Cinco dispositivos de seguridad antiplastamiento
- Pedal de mando del instrumental, del sillón, de la lámpara y retorno de la posición y funciones memorizadas



**1 - 2 Reposacabezas anatómico** articulado en dos ejes

**3 - 4 Reposacabezas 3D anatómico** articulado en tres ejes

**5 Respaldo anatómico**

**6 Tapicería** disponible en **memory foam** para un máximo de comodidad para el paciente (opcional)

**7 Pedal multifunción** disponible por encargo en la versión **sin cable**

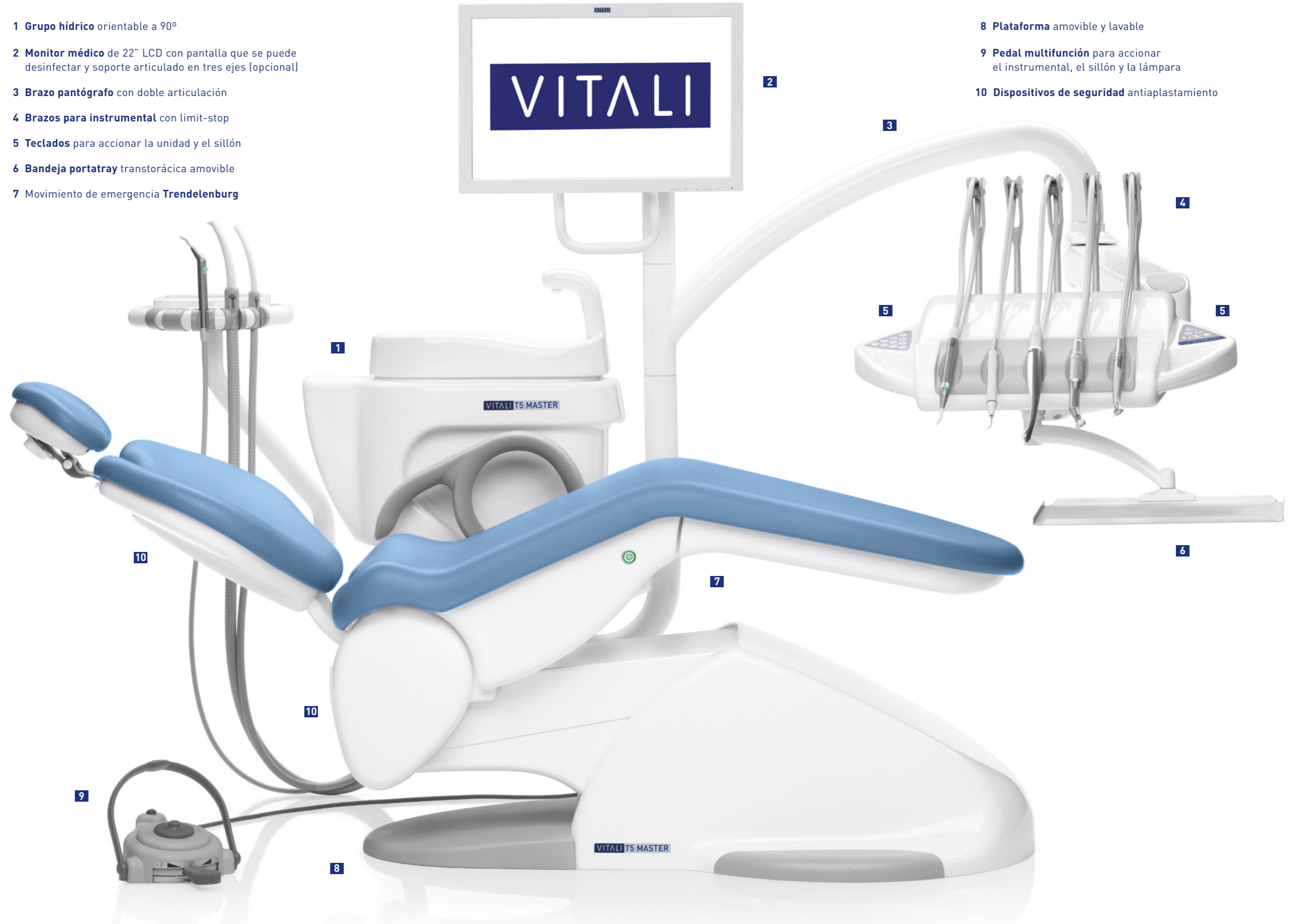
**8 Apoyabrazos derecho** abatible (opcional)



# T5 MASTER

- 1 Grupo hídrico orientable a 90°
- 2 Monitor médico de 22" LCD con pantalla que se puede desinfectar y soporte articulado en tres ejes (opcional)
- 3 Brazo pantógrafo con doble articulación
- 4 Brazos para instrumental con limit-stop
- 5 Teclados para accionar la unidad y el sillón
- 6 Bandeja portatray transtorácica amovible
- 7 Movimiento de emergencia Trendelenburg

- 8 Plataforma amovible y lavable
- 9 Pedal multifunción para accionar el instrumental, el sillón y la lámpara
- 10 Dispositivos de seguridad antiplastamiento





# T5 MASTER 4.0

## LA NUEVA VERSIÓN CON MEJOR FUNCIONALIDAD Y ESTÉTICA

La unidad **T5 MASTER 4.0** se diferencia de la **T5 MASTER** en tres aspectos:

- un grupo hídrico nuevo, con un diseño lineal y funcional
- la nueva forma y dimensiones de la escupidera agiliza el acercamiento del paciente para enjuagarse
- el nuevo sistema de apertura de los cárteres laterales permite integrar en la unidad más dispositivos, gracias también a la posibilidad de efectuar con más facilidad las operaciones diarias y semanales de mantenimiento

## LAS VENTAJAS DE ELEGIR T5 MASTER Y T5 MASTER 4.0

- La síntesis perfecta de funcionalidad, solidez, seguridad y comodidad
- Unas dimensiones reducidas, la solución ideal para las clínicas más pequeñas
- Postura de trabajo perfecta desde el punto de vista de la ergonomía para una o dos personas
- Unidades altamente rentables, gracias a su excelente relación precio de compra-coste de gestión

## CARACTERÍSTICAS ESPECÍFICAS DE T5 MASTER Y T5 MASTER 4.0

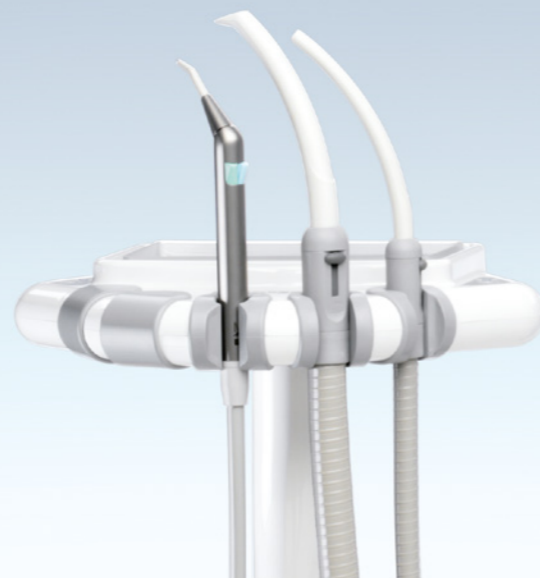
- Bandeja para el instrumental compacta, con doble punto de rotación para una cómoda colocación en las diferentes posiciones de trabajo
- Grupo hídrico giratorio a 90° para una cómoda operatividad a cuatro manos
- Tres soluciones diferentes de consola para el auxiliar, disponibles también en brazo pantógrafo para un movimiento vertical



**1 Consola auxiliar** con brazo articulado y teclado para **comandos generales**



**2 Consola con cinco compartimentos** con brazo articulado y mandos para el vaso/ escupidera



**3 Consola auxiliar montada en el grupo hídrico** con mandos para el vaso/escupidera



**4 Brazo de soporte de la consola auxiliar** con **oscilación a pantógrafo**



# T5 MASTER 4.0

## GRUPO HÍDRICO DE NUEVO DISEÑO

MÁS ESPACIOSO

PARA UNA FÁCIL INTEGRACIÓN  
DE TODOS LOS DISPOSITIVOS Y ACCESORIOS

Y CON UN ACCESO MUY PRÁCTICO

GRACIAS A LA FÁCIL APERTURA  
DE LOS DOS CÁRTERES LATERALES





# T5 MASTER - T5 MASTER 4.0

## SIMPLICIDAD EN TODAS Y CADA UNA DE LAS FUNCIONES Y DETALLES

**Simplicidad operativa** para el equipo dental, gracias a un amplio campo de trabajo y a la ubicación del instrumental, elementos que favorecen la interacción y la sincronización.

El dentista puede contar con la particular extensión de los tubos del instrumental (más de 80 cm), mientras que el auxiliar puede acercarse con mayor libertad al sillón gracias a la rotación de 90° del grupo hídrico

**Simplicidad de gestión** de las funciones, con unos mandos intuitivos, con teclado de membrana, que ofrece una perfecta sensibilidad y una respuesta inmediata.

**Simplicidad de higienización** con numerosos elementos que se pueden retirar y esterilizar en autoclave, tanto en la bandeja del instrumental, como en la escupidera.

**Simplicidad y libertad de configuración** en función de las exigencias operativas de cada uno, con acceso a instrumental de vanguardia para unos servicios evolucionados, incluidos unos innovadores sistemas multimedia y la posibilidad de integrar nuevos accesorios en cualquier momento.

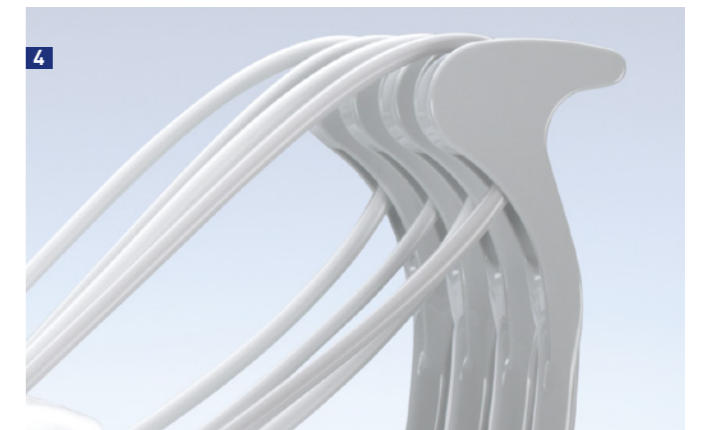
**Simplicidad en la seguridad** gracias al accesorio VDS, para un proceso de desinfección totalmente automatizado.

Para la iluminación, usamos lámparas operativas led con luz blanca fría, adecuada para todos los tratamientos. Son lámparas antideslumbramiento, silenciosas, de bajo consumo, de larga duración y que requieren un mínimo mantenimiento.

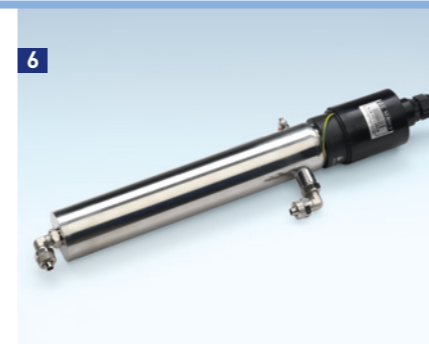
Las tres lámparas operativas disponibles son **MAIA** 35.000 lux, **EVA** 50.000 lux y **EVA THEIATECH** 50.000 lux con luz preoperatoria integrada en el brazo.

Las tres lámparas se gestionan desde el teclado del médico y desde el pedal.

Teclado integrado en el portatray, que se puede conectar al PC de la clínica para una mejor gestión de los datos directamente desde el puesto de trabajo (opcional).

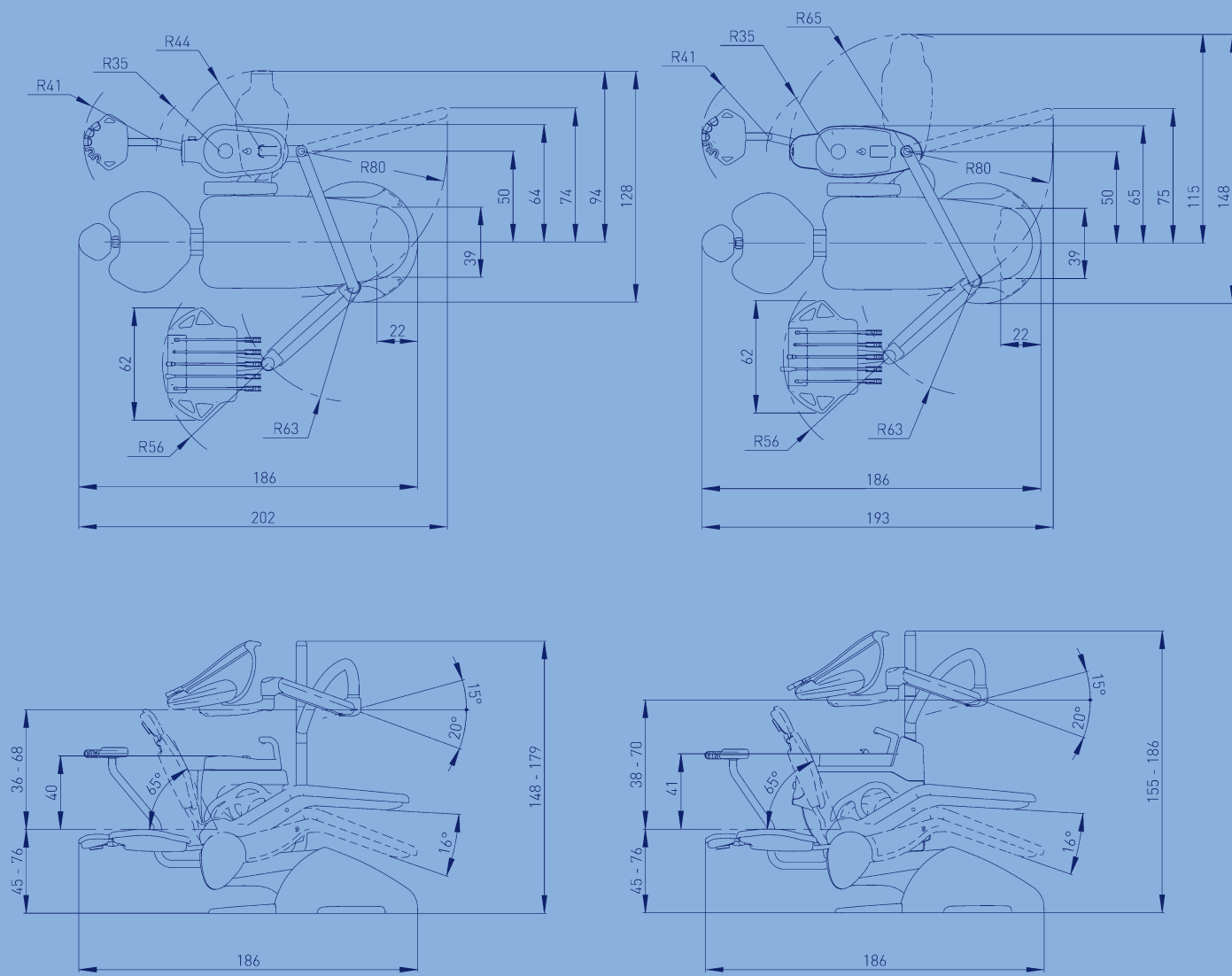


- 1 Colector VDS en posición estándar
- 2 Posición colector VDS si está presente la válvula de drenaje de la escupidera
- 3 Teclado de control VDS
- 4 Brazos para instrumental con limit-stop
- 5 Teclado integrado en el portatray
- 6 Lámpara bactericida de rayos UV
- 7 Escupidera de cerámica, íntegramente higienizable, con elementos que se pueden retirar y esterilizar en autoclave
- 8 Elementos extraíbles y autoclavables de la bandeja del instrumental
- 9 Sistema de alimentación independiente de l'instrumental con líquido estéril

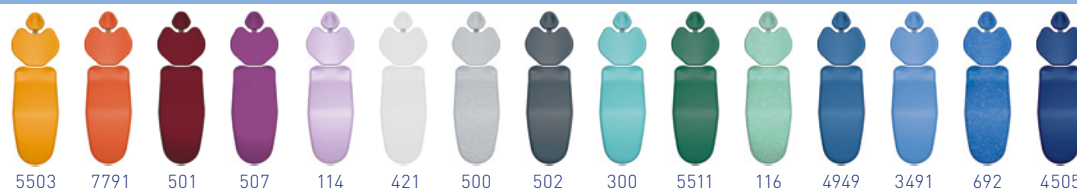


# T5 MASTER - T5 MASTER 4.0

Las imágenes presentan algunos artículos opcionales. La empresa se reserva el derecho de aportar modificaciones a los productos sin previo aviso.



GRAPHIC DESIGN STEFANIA GUERRA - COPY ALBERTO BUTTURINI - PHOTO STUDIO ABCDE - POST PRODUCTION IMAGE&COLOR - 10/22



LIFELONG DENTAL UNITS



[www.vitali.com](http://www.vitali.com)