

T5 MASTER - T5 MASTER 4.0

L'UNITÉ DENTAIRE
EFFICACE ET ESSENTIELLE



LIFELONG DENTAL UNITS

VITALI

www.vitali.com



T5 MASTER

LE CHOIX IDÉAL POUR LES CABINETS DONT LES ESPACES SONT RÉDUITS

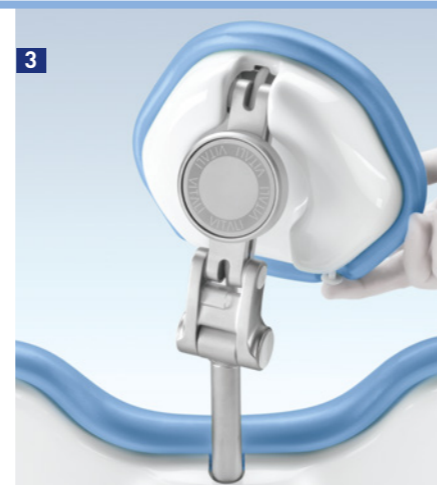
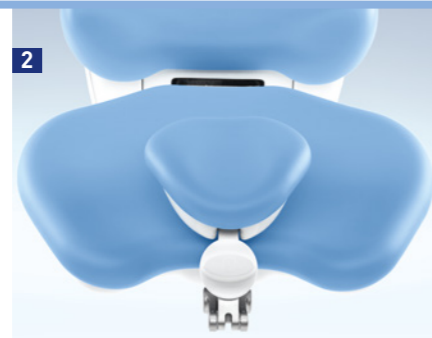
Notre modèle **T5 MASTER** est très apprécié pour sa robustesse, sa fiabilité et son excellent rapport qualité/prix. Ceux qui cherchent un poste de travail compact et fonctionnel le choisissent. Il est idéal pour les cabinets dont les espaces sont réduits et particulièrement adapté pour tout type d'intervention de dentisterie générale et également pour l'hygiène et la prophylaxie dentaire. Si ce que vous sert est un modèle d'utilisation pratique et efficace, **T5 MASTER** est la solution parfaite pour vous.

AVANTAGES COMMUNS À TOUTES LES UNITÉS VITALI

- Des unités dentaires créées pour durer toute une vie
- Conçues en faisant une comparaison directe avec des dentistes et des techniciens du service d'assistance
- Soignées dans les moindres détails pour garantir une hygiène totale dans l'environnement de travail
- Confort de travail excellent pour le médecin et l'assistante dans les différentes positions de travail
- Un maximum de confort pour le patient grâce à la forme anatomique du fauteuil **VITALI**
- Incidence minimale des coûts d'assistance et par conséquent faible coût de gestion
- Configurations personnalisables pour adapter les unités à vos exigences de travail

CARACTÉRISTIQUES GÉNÉRALES DES UNITÉS VITALI

- Réglage des paramètres de fonctionnement des instruments, de la lampe, du fauteuil et du groupe hydrique
- Fauteuil avec trois programmes de mémoire et la dernière position de travail
- Dimensions du dossier et base réduite du fauteuil qui favorisent un maximum d'ergonomie de travail pour le médecin et l'assistante
- Traitement spécial appliqué à l'ensemble des protections en ABS qui préserve l'unité de toute altération de couleur au fil du temps
- Surfaces lisses et absence de vis apparentes et de gaines extérieures pour faciliter l'entretien hygiénique de toutes les parties de l'unité
- Poids maximum pouvant être soulevé: 180 kg
- Dispositif anti-basculement de série qui garantit un maximum de stabilité de l'unité et ne nécessite pas de fixation au sol
- Cinq dispositifs de sécurité anti-écrasement
- Pédale de commande des instruments, du fauteuil, de la lampe et rappel des positions et fonctions mémorisées



1 - 2 Appui-tête anatomique articulé sur deux axes

3 - 4 Appui-tête 3D anatomique articulé sur trois axes

5 Dossier anatomique

6 Sellerie disponible en **mousse à mémoire de forme** pour un maximum de confort pour le patient (en option)

7 Pédale multifonction disponible sur demande dans la version **sans fil**

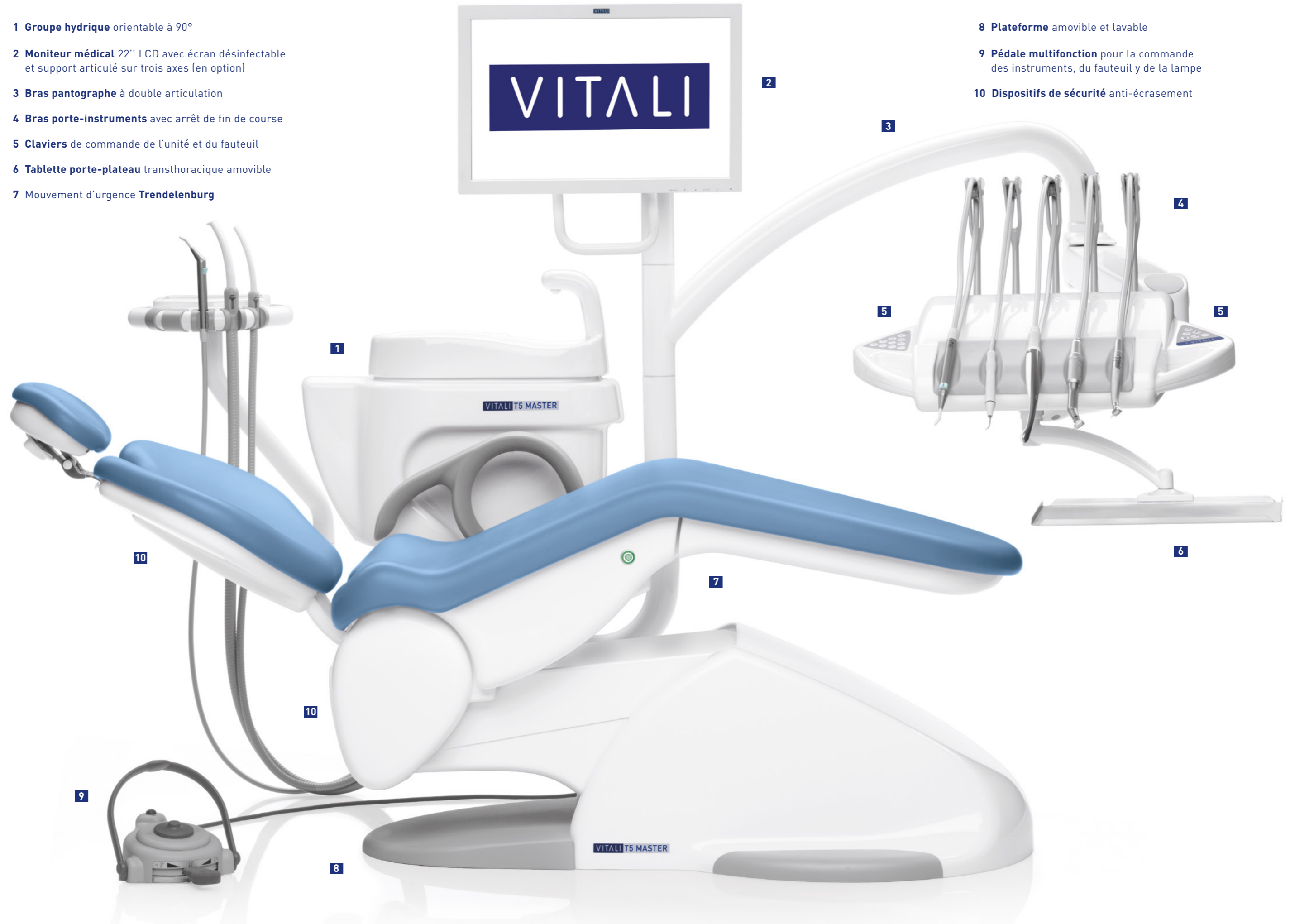
8 Accoudoir droit rabattable (en option)



T5 MASTER

- 1 **Groupe hydrique** orientable à 90°
- 2 **Moniteur médical** 22" LCD avec écran désinfectable et support articulé sur trois axes (en option)
- 3 **Bras pantographe** à double articulation
- 4 **Bras porte-instruments** avec arrêt de fin de course
- 5 **Claviers** de commande de l'unité et du fauteuil
- 6 **Tablette porte-plateau** transthoracique amovible
- 7 **Mouvement d'urgence Trendelenburg**

- 8 **Plateforme** amovible et lavable
- 9 **Pédale multifonction** pour la commande des instruments, du fauteuil y de la lampe
- 10 **Dispositifs de sécurité** anti-écrasement



T5 MASTER 4.0

LA NOUVELLE VERSION QUI AMÉLIORE LE FONCTIONNEMENT ET L'ESTHÉTIQUE

T5 MASTER 4.0 se distingue du T5 MASTER par trois aspects:

- le nouveau groupe hydrique au design linéaire et fonctionnel
- la nouvelle forme et dimension de la cuvette qui permet au patient de s'approcher aisément pendant le rinçage
- le nouveau système d'ouverture des protections latérales qui permet d'intégrer plusieurs dispositifs dans l'unité et d'effectuer plus facilement les opérations d'entretien, quotidiennes et hebdomadaires

LES AVANTAGES DE CHOISIR T5 MASTER ET T5 MASTER 4.0

- Parfaite synthèse de fonctionnement, robustesse, sécurité et confort du patient
- Dimensions réduites qui représentent une solution idéale pour les cabinets dentaires peu spacieux
- Parfait poste de travail ergonomique pour travailler à deux et quatre mains
- Unités dentaires très rentables grâce à leur excellent rapport prix d'achat - coût de gestion

CARACTÉRISTIQUES SPÉCIFIQUES DU T5 MASTER ET T5 MASTER 4.0

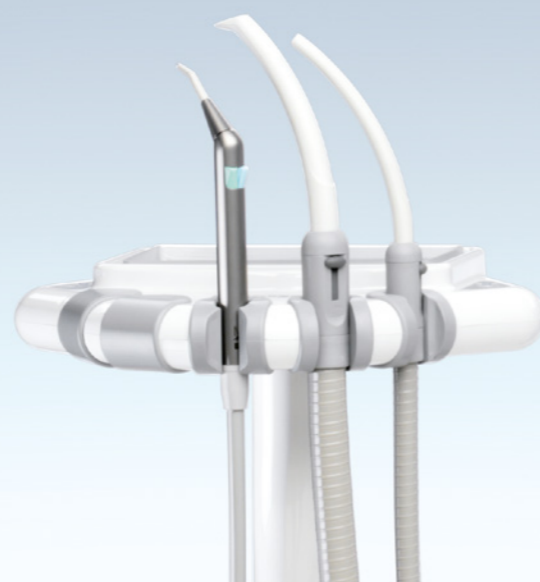
- Tablette des instruments compacte à double articulation de rotation pour un positionnement confortable dans les différentes positions de travail
- Groupe hydrique pivotant à 90° pour travailler aisément à quatre mains
- Trois solutions de console assistante disponibles sur le bras pantographe pour le déplacement vertical



1 Console assistante sur bras articulé avec **clavier de commandes générales**



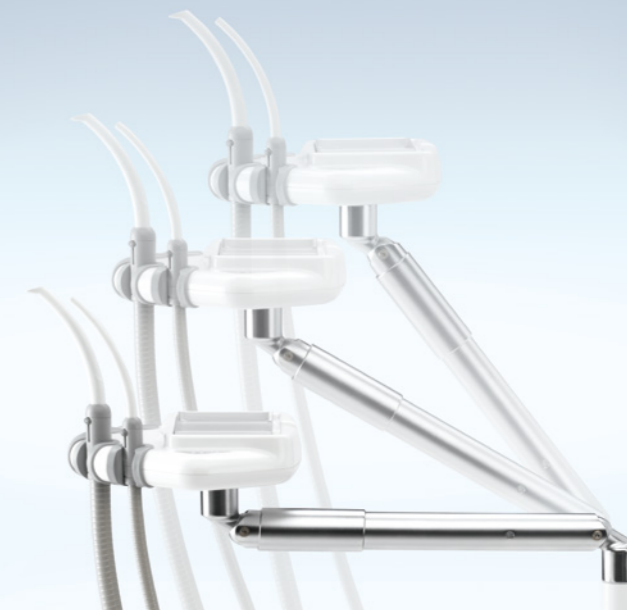
2 Console assistante à cinq logements, sur bras articulé, avec commandes verre/cuvette



3 Console assistante montée sur le groupe hydrique avec commandes verre/cuvette



4 Bras support console assistante avec **déplacement au pantographe**



T5 MASTER 4.0

**GROUPE HYDRIQUE
AU DESIGN NOUVEAU**

PLUS SPACIEUX

**POUR INTÉGRER FACILEMENT
TOUT DISPOSITIF ACCESSOIRE**

ET PRATIQUE D'ACCÈS

**GRÂCE À L'OUVERTURE FACILE
DES DEUX PROTECTIONS LATÉRALES**



T5 MASTER - T5 MASTER 4.0

SIMPLICITÉ DÉCLINÉE DANS TOUS LES DÉTAILS ET FONCTIONS

Simplicité opérationnelle pour le personnel dentaire, grâce au vaste champ de travail et à l'emplacement idéal des instruments, éléments favorisant l'interaction et la synchronie.

De plus, le dentiste peut compter sur l'extension particulière des tuyaux flexibles des instruments (plus de 80 cm), tandis que l'assistante peut s'approcher plus aisément du fauteuil grâce à la rotation à 90° du groupe hydrique.

Simplicité de gestion des fonctions par le biais de commandes intuitives, avec des claviers à membrane qui offrent une parfaite sensibilité et une réponse immédiate.

Simplicité de l'entretien hygiénique avec de nombreux éléments amovibles et autoclavables, tant sur la tablette des instruments que dans la cuvette.

Simplicité et liberté de configuration en fonction de vos exigences opérationnelles, en ayant à disposition des instruments à l'avant-garde pour effectuer des prestations évoluées, y compris des systèmes multimédia innovants, et la possibilité d'intégrer de nouveaux accessoires à n'importe quel moment.

Simplicité en matière de sécurité grâce au dispositif accessoire VDS pour un processus de désinfection entièrement automatisé.

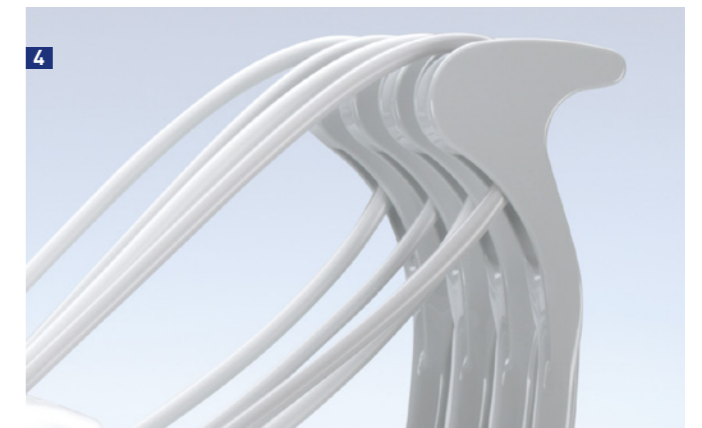
Pour l'éclairage nous utilisons des lampes opérationnelles à LED, avec une lumière blanche froide adaptée à tous les traitements.

Les modèles disponibles sont: **MAIA** 35 000 Lux, **EVA** 50 000 Lux, **EVA THEIATECH** 50 000 Lux avec éclairage pré-opératoire intégré au bras.

Ce sont des lampes qui n'éblouissent pas, elles sont silencieuses, à basse consommation, de longue durée et nécessitent peu d'entretien.

Les trois lampes sont aussi bien gérées depuis le clavier du côté du médecin que par la pédale.

Clavier intégré au porte-plateau pouvant être connecté à l'ordinateur du cabinet pour gérer aisément les données directement depuis votre position de travail (en option).

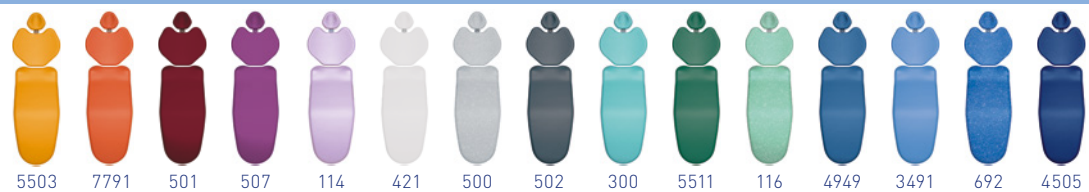
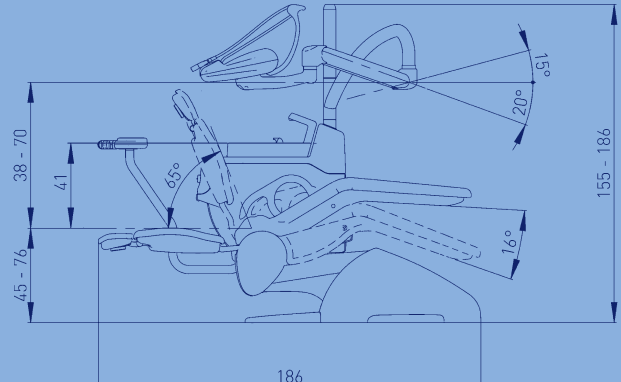
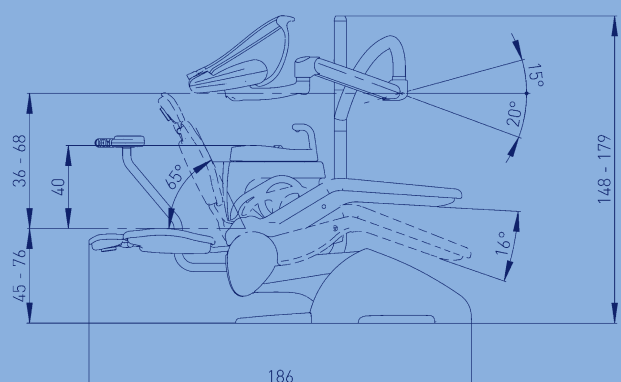
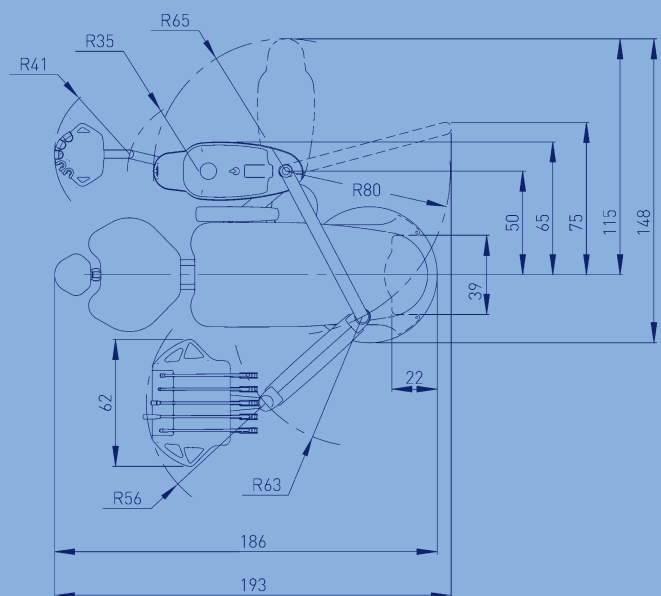
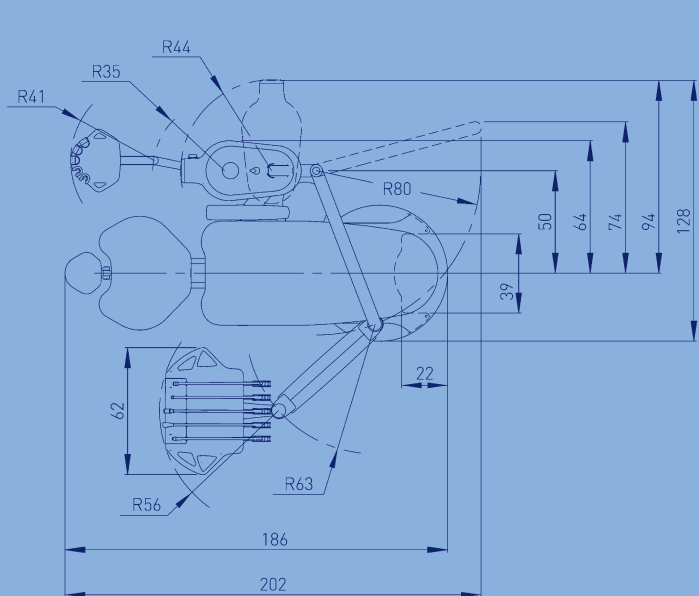


- 1 Collecteur VDS en position standard
- 2 Positionnement du collecteur VDS en présence du groupe vanne de drainage de la cuvette
- 3 Clavier de commande VDS
- 4 Bras porte-instrument avec arrêt de fin de course
- 5 Clavier intégré au support-plateau
- 6 Lampe bactéricide UV
- 7 Cuvette en céramique pouvant être intégralement désinfectée, dotée d'éléments amovibles autoclavables
- 8 Éléments amovibles autoclavables de la tablette porte-instruments
- 9 Système d'alimentation indépendante des instruments avec du liquide stérile



T5 MASTER - T5 MASTER 4.0

Les photos contiennent des articles en option. L'entreprise se réserve le droit de modifier les produits sans préavis.



- 5503
- 7791
- 501
- 507
- 114
- 421
- 500
- 502
- 300
- 5511
- 116
- 4949
- 3491
- 692
- 4505

LIFELONG DENTAL UNITS



www.vitali.com

GRAPHIC DESIGN STEFANIA GUERRA - COPY ALBERTO BUTTURINI - PHOTO STUDIO ABCDE - POST PRODUCTION IMAGE&COLOR - 10/22