

ESTRO

OPTIMALE UNTERSTÜTZUNG,
HOHER KOMFORT

ОПТИМАЛЬНАЯ ПОДДЕРЖКА
ВЫСОКИЙ УРОВЕНЬ КОМФОРТА



LIFELONG DENTAL UNITS

VITALI

www.vitali.com



ESTRO L



ESTRO

3 MODELLE WÄHLEN SIE IHREN IDEALEN STUHL

Drei Elemente beeinflussen die Arbeitsergonomie bei zahnärztlichen Eingriffen: die Position des Patienten, die Position der Instrumente und die Position des Behandlers. Es ist also offensichtlich, dass zwischen der Behandlungseinheit und dem Stuhl, auf dem der Behandler jeden Tag mehrere Stunden verbringt, eine enge Korrelation besteht.

Die Zahnarztstühle **ESTRO** sind das Ergebnis einer zielgerichteten Forschung, die auf eine ausgewogene Körperhaltung und das Vermeiden einseitiger Belastungen in den Stütz- und Kontaktbereichen gerichtet ist. Drei Modelle stehen zur Wahl: **SL** mit sattelförmigem Sitz ohne Rückenlehne, **L** mit umlaufender Rückenlehne, **PL** mit anatomischer Rückenlehne.

Weitere Eigenschaften:

- fünfstrahliges Fußkreuz aus Aluminium für höchste Stabilität, optional mit Fußstützring
- Gasdruckfeder mit 18 cm Höhenverstellung zur präzisen Einstellung der Sitzhöhe und des korrekten Oberschenkel-/Unterschenkel-Winkels
- leise abrollende, selbstbremsende Rollen
- Rückenlehne mit gepolstertem Einsatz oder ganz aus weichem Polyurethan.

ESTRO SL



3 МОДЕЛИ ДЛЯ ВЫБОРА ИДЕАЛЬНОГО ПОЛОЖЕНИЯ

Три фактора влияют на эргономию при стоматологическом вмешательстве: расположение пациента, расположение инструментов, расположение доктора. Отсюда очевидна необходимость «совпадения» кресла со стулом, на котором доктор проводит многие рабочие часы.

Гамма стульев **ESTRO** есть результат целенаправленных исследований на получение уравновешенного положения и на исключение чрезмерного давления в зонах упора и контакта. Существуют три модели: **SL** с сидением «седлом» без спинки; **L** с широким упором спинки; **PL** с анатомической спинкой.

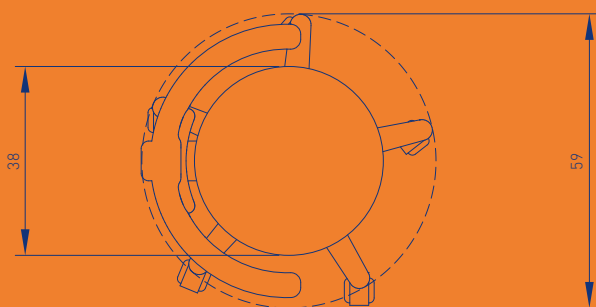
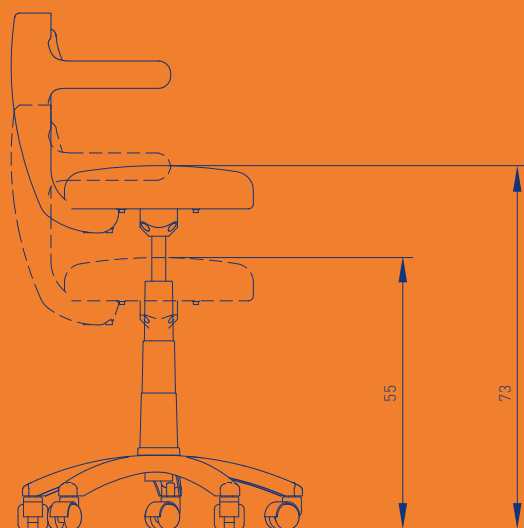
Дополнительные характеристики:

- основание из алюминия на 5 опорах, дающее максимальную устойчивость, возможно с круговой подставкой для ног (опция)
- амортизатор на газу с амплитудой 18 см для точного определения высоты и угла подъема ног
- бесшумные колеса с самоторможением
- спинка с обитой вставкой или из мягкого полиуретана.

ESTRO PL



ESTRO



- ▶ Sitzhöhe min. / минимальная высота стула: 55 cm
- ▶ Sitzhöhe max. / максимальная высота стула: 73 cm
- ▶ Sitzhöhenverstellung / амплитуда высоты стула: 18 cm
- ▶ Sitzflächenbreite / ширина стула: 59 cm
- ▶ Gesamtgewicht / общий вес: 15 kg
- ▶ Fußkreuz aus Aluminium und selbstbremsende Rollen / алюминиевая основа на вращающихся колесах с автотормозом



LIFELONG DENTAL UNITS

VITALI

www.vitali.com

Abbildungen beinhalten Sonderausstattungen. Das Recht auf Änderungen bleibt vorbehalten.
Информация и изображения содержат опциональные варианты узлов и деталей, продукты и цвета могут быть изменены.

GRAPHIC DESIGN STEFANIA GUERRA - COPY ALBERTO BUTTURINI - PHOTO STUDIO ABCDE - POST PRODUCTION IMAGEXCOLOR