

ESTRO

SUPPORTO OTTIMALE
COMFORT ELEVATO

IDEAL SUPPORT
UTMOST COMFORT



LIFELONG DENTAL UNITS

VITALI

www.vitali.com



ESTRO L



ESTRO

3 MODELLI PER SCEGLIERE LA VOSTRA SEDUTA IDEALE

Tre elementi influenzano l'ergonomia di lavoro negli interventi odontoiatrici: la posizione del paziente, la posizione degli strumenti, la posizione dell'operatore. Si intuisce quindi la stretta correlazione tra il riunito odontoiatrico e la seduta su cui il professionista opera per diverse ore ogni giorno.

La gamma di sgabelli **ESTRO** è il risultato di una ricerca mirata ad ottenere una postura equilibrata e ad evitare particolari pressioni nelle zone di appoggio e contatto. Tre i modelli disponibili: **SL** con seduta a sella priva di schienale, **L** con schienale avvolgente o **PL** con schienale anatomico.

Altre caratteristiche:

- base in alluminio a 5 razze per la massima stabilità, disponibile anche con anello poggiapiedi (optional)
- ammortizzatore a gas con escursione di 18 cm per un'esatta altezza e un corretto angolo coscia/gamba
- ruote silenziose ed autofrenanti
- schienale con inserto tappezzato o in morbido poliuretano.

3 MODELS TO CHOOSE YOUR IDEAL STOOL

Three elements influence the operational ergonomics during dental treatments: the position of the patient, the position of instruments, the position of the operator. Therefore there is a strong connection between the dental unit and the stool on which the professional works many hours every day.

The range of **ESTRO** stools is the result of research designed to obtain a balanced posture and to avoid particular pressure on leaning and contact areas. Three models are available: **SL** with saddle seat and no backrest, **L** with enveloping backrest or **PL** with anatomic backrest.

Other features:

- aluminium basis with 5 spokes for utmost stability, available also with footrest ring (optional)
- gas shock absorber with 18 cm range for exact height and correct thigh/leg angle
- silent and brake castors
- backrest with padded insert or in soft polyurethane.

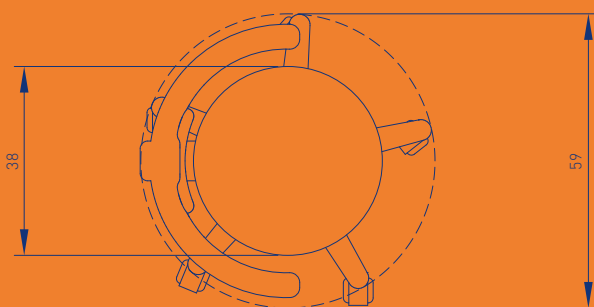
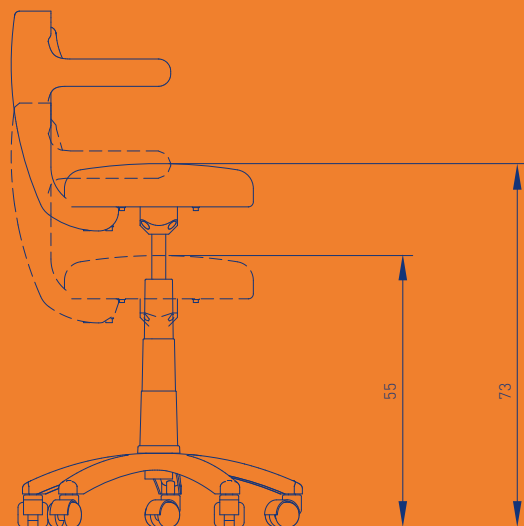
ESTRO SL



ESTRO PL



ESTRO



- ▶ altezza minima seduta / seat minimum height: 55 cm
- ▶ altezza massima seduta / seat maximum height: 73 cm
- ▶ escursione in altezza seduta / seat height range: 18 cm
- ▶ larghezza seduta / seat width: 59 cm
- ▶ peso complessivo / total weight: 15 kg
- ▶ base in alluminio con ruote piroettanti e autofrenanti / aluminium basis with swivel and brake castors



LIFELONG DENTAL UNITS

VITALI

www.vitali.com